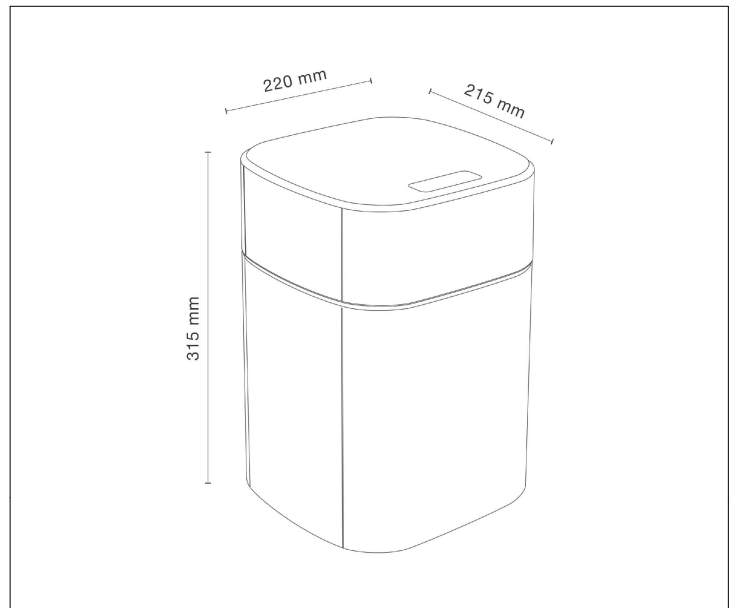




**PURE  
ULTRAFILTRACIÓN / ULTRAFILTRATION  
REF.61430**

**clever**  
G R I F E R Í A

Ficha técnica / Datasheet



Tecnología / Technology



Garantía calidad 2 años  
2 years warranty

Especificaciones técnicas / Technical specification

Estimación tiempo PP-C1-C2 / PP-C1-C2 Time estimate	*6-12 meses / months
Estimación tiempo UF / UF Time estimate	*18-24 meses / months
Estimación litros PP-C1-C2 / PP-C1-C2 Liters estimate	*3600 L
Estimación litros UF / UF Liters estimate	*5400 L
Caudal / Flow rate	1,2 L/min
Presión de trabajo / Working pressure	1-4 bars
Calidad de agua aplicable / Applicable water	Agua de red / Municipal tap water
Temperatura de trabajo / Working temperature	4-38°C
Consumo eléctrico / Electricity	Sin consumo eléctrico / No electricity

\*Datos de referencia por un consumo diario de 10 litros de agua tratada  
Reference data for a daily consumption of 10 liters of filtered water

Incluye Fregadero de 1 vía / Includes 1 way sink mixer



Ref. 61480

Standard Hidráulica S.A.U.

Av. La Ferrería, 73-75 - Pol. Ind. La Ferrería - 08110 - Montcada i Reixac - Barcelona (Spain)

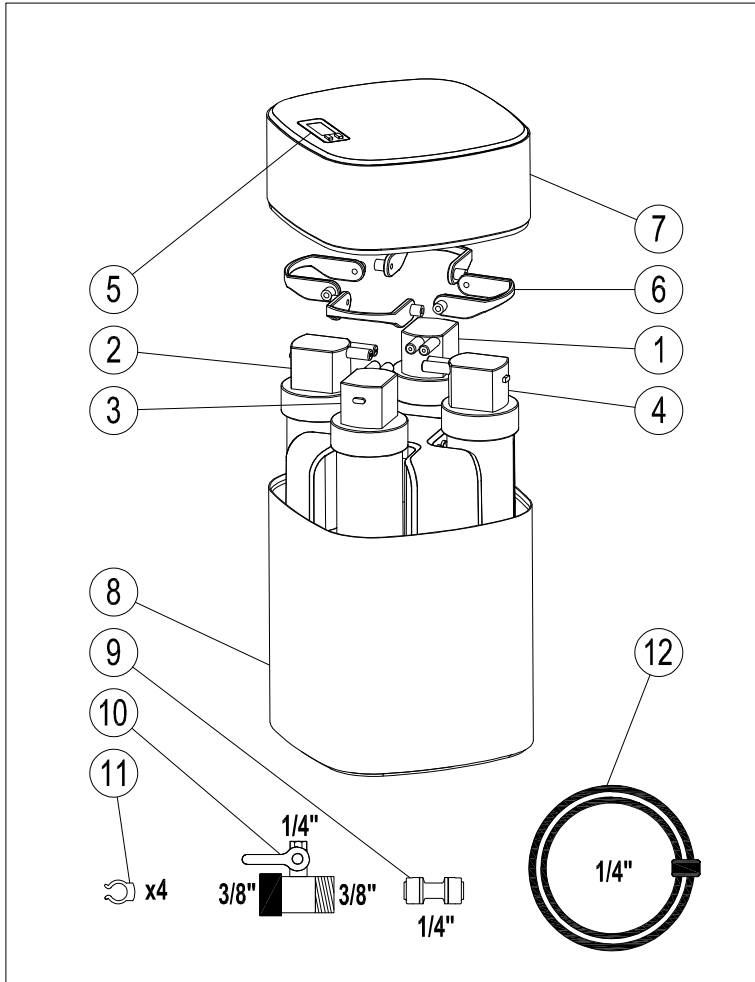
Tel. +34 564 10 94 - info@griferiaclever.com - www.griferiaclever.com



**PURE**  
**ULTRAFILTRACIÓN / ULTRAFILTRATION**  
**REF.61430**

**clever**  
G R I F E R Í A

Lista de materiales / BOM



1	FILTRO PP / PP FILTER
2	FILTRO C1 / C1 FILTER
3	FILTRO C2 / C2 FILTER
4	FILTRO UF / UF FILTER
5	PANEL / DISPLAY
6	MANETA / HANDLE
7	TAPA / TOP COVER
8	CUERPO / BODY
9	CONECTOR PUSH-FIT / PUSH-FIT CONNECTOR 1/4"
10	VÁLVULA BY-PASS / BY-PASS VALVE
11	CLIP AZUL / BLUE CLIP
12	TUBERÍA PE 1/4" 2m / 1/4" PE PIPE 2m

Piezas de recambio / Spare parts

61535	FILTROS PP-C1-C2 / PP-C1-C2 FILTERS	① ② ③
61434	FILTRO UF / UF FILTER	④
61435	PANEL / DISPLAY	⑤
61436	MANETA / HANDLE	⑥
61438	TAPA / TOP COVER	⑦
61439	OTROS / OTHERS	⑨ ⑩ ⑪ ⑫

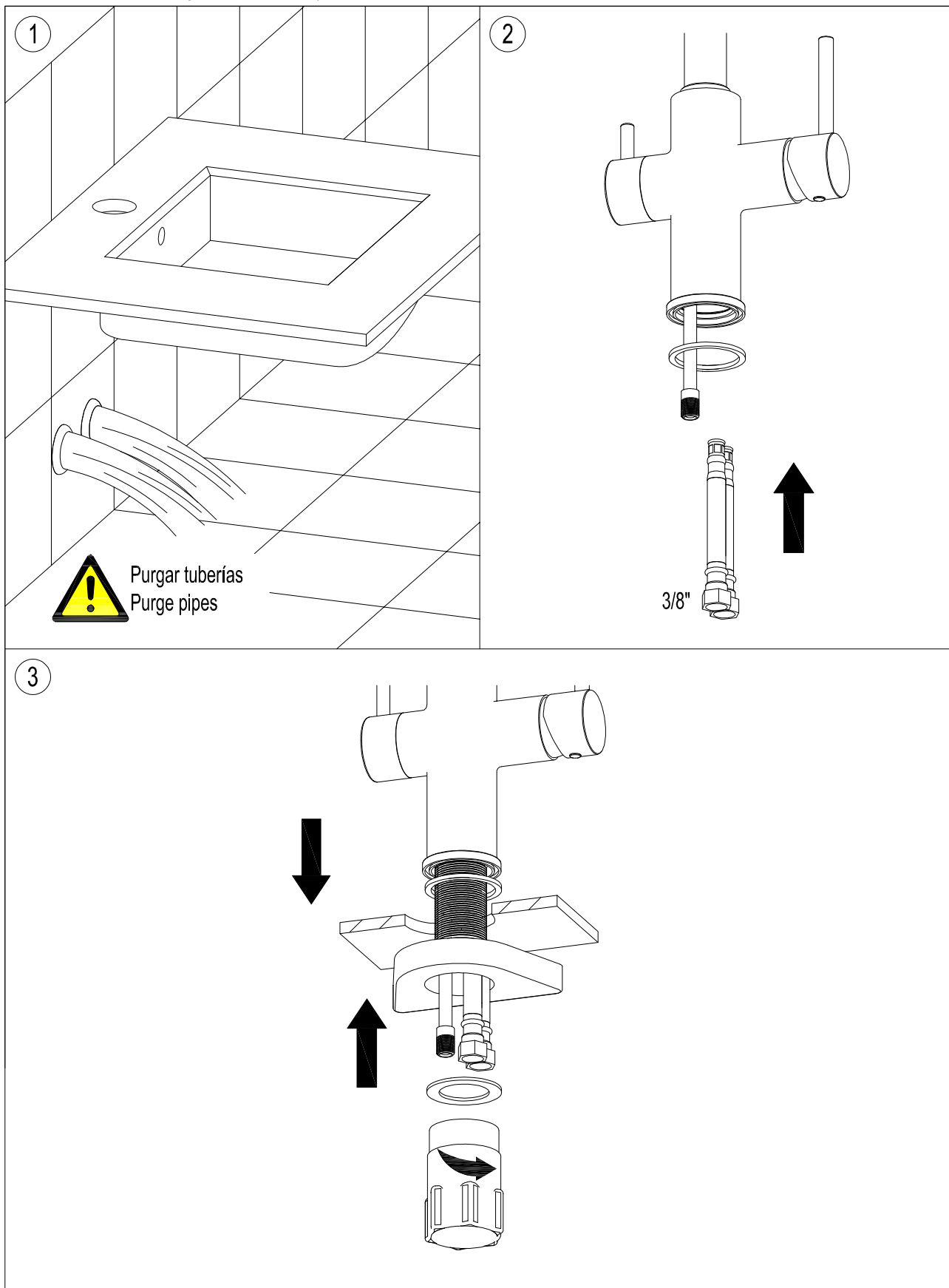


PURE  
ULTRAFILTRACIÓN / ULTRAFILTRATION  
REF.61430

clever

G R I F E R Í A

Instrucciones de montaje / Assembly instructions



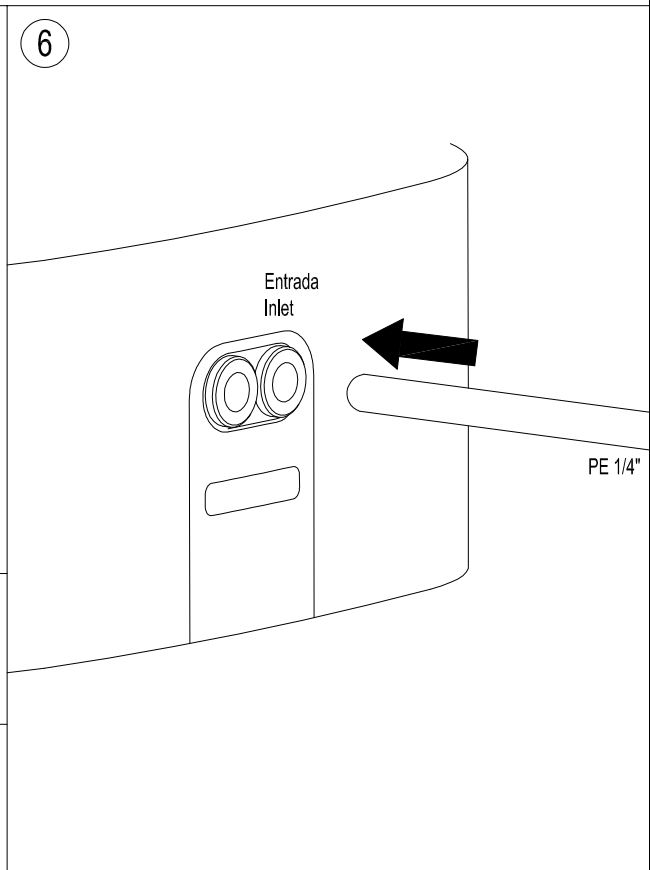
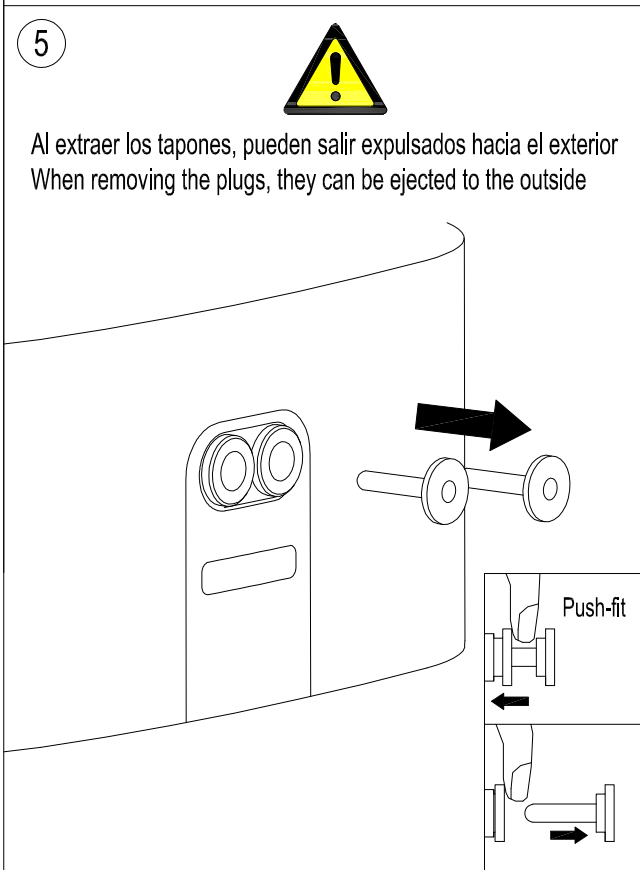
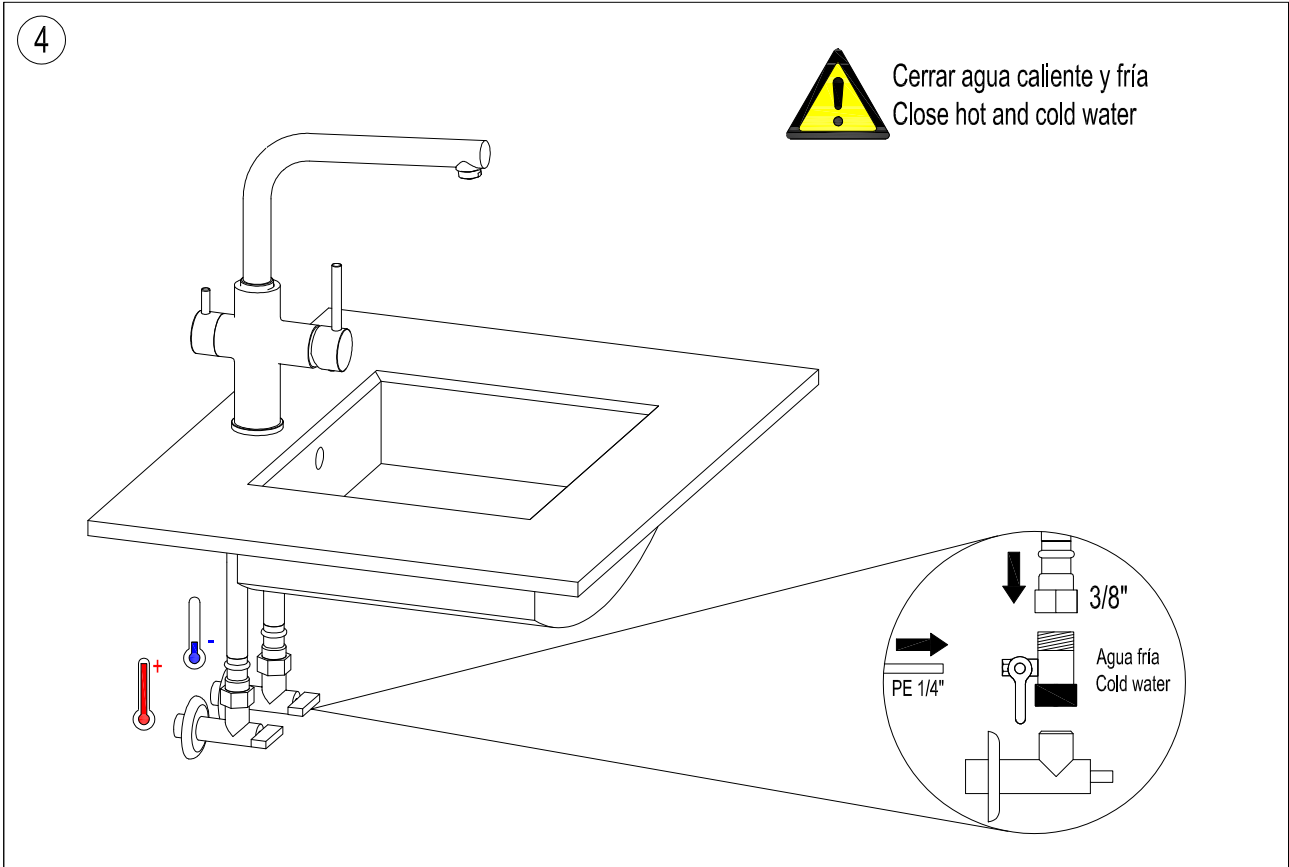


PURE  
ULTRAFILTRACIÓN / ULTRAFILTRATION  
REF.61430

clever

G R I F E R Í A

Instrucciones de montaje / Assembly instructions



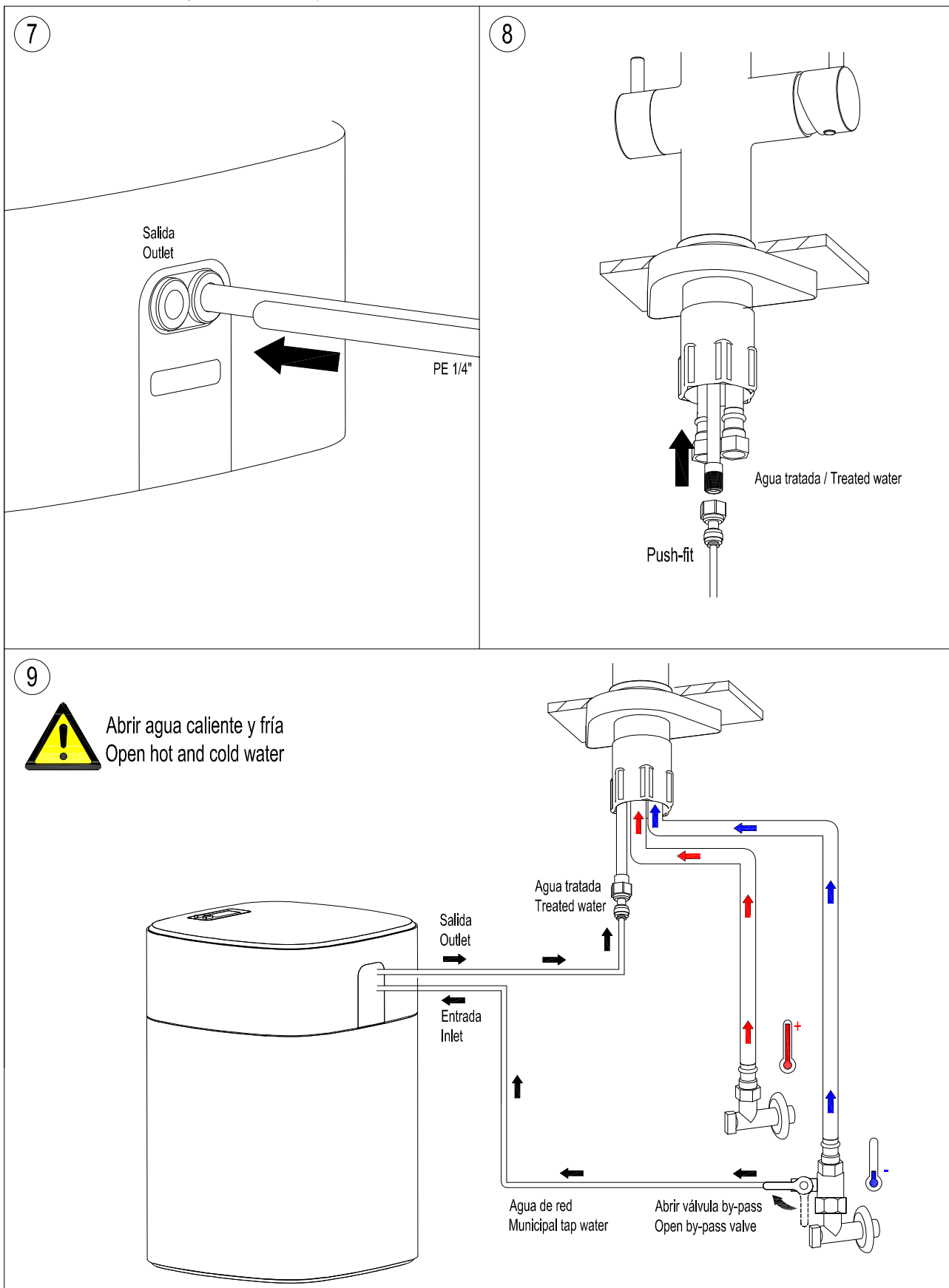


# PURE ULTRAFILTRACIÓN / ULTRAFILTRATION REF.61430

# clever

G R I F E R Í A

## Instrucciones de montaje / Assembly instructions





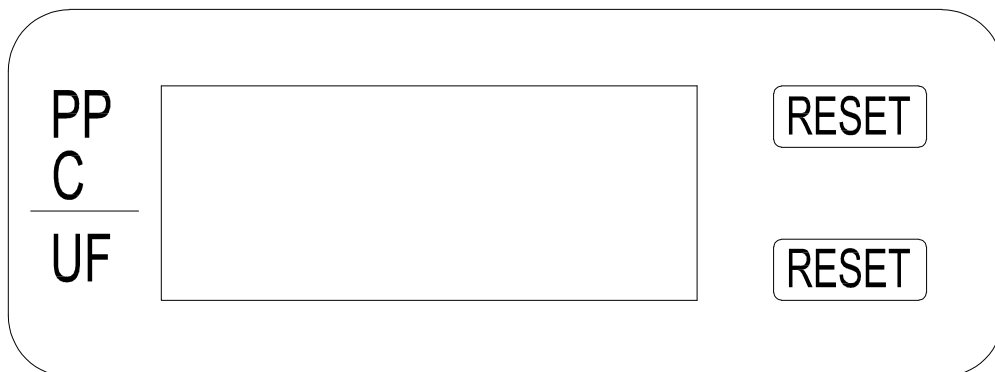
PURE  
ULTRAFILTRACIÓN / ULTRAFILTRATION  
REF.61430

clever

G R I F E R Í A

Instrucciones de montaje / Assembly instructions

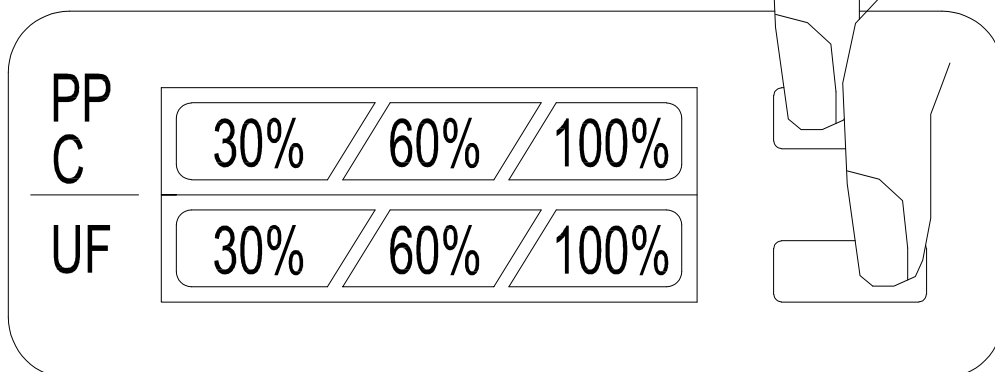
10



11



ON / OFF: Mantener los dos botones reset a la vez  
ON / OFF: Hold the two reset buttons at the same time





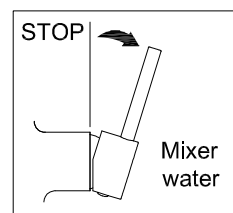
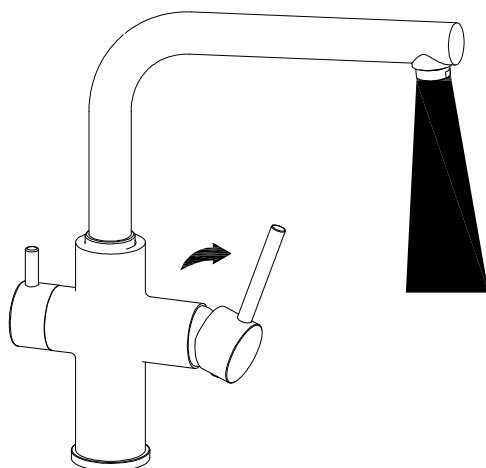
PURE  
ULTRAFILTRACIÓN / ULTRAFILTRATION  
REF.61430

clever

G R I F E R Í A

Instrucciones de montaje / Assembly instructions

Salida de agua mezclada / Mixed water outlet



Salida de agua tratada / Treated water outlet

